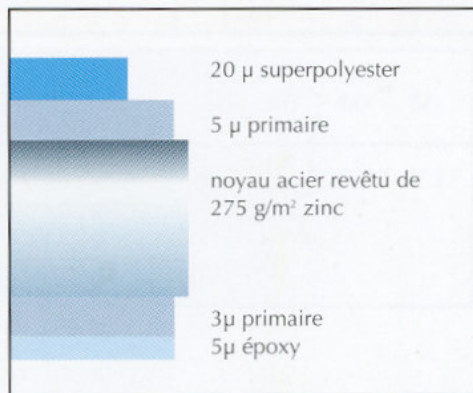
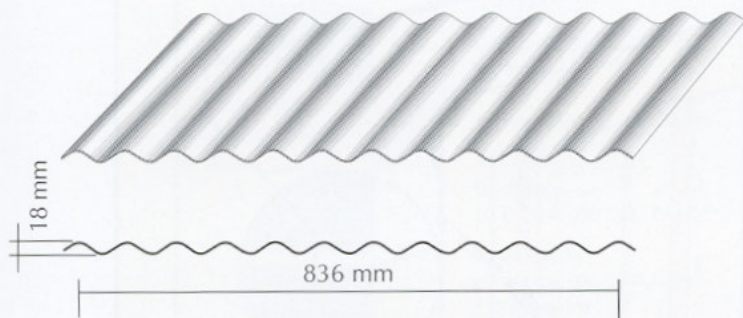
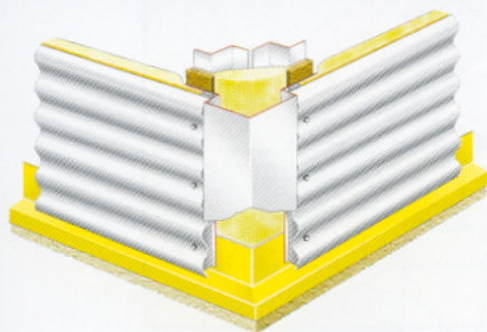


# BARDAGE HORIZONTAL SINUTEC

Le bardage SINUTEC est composé de panneaux ondulés en acier prélaqué, fixés par l'extérieur au moyen de vis autoperceuses sur l'ossature secondaire.

## SES ATOUTS:

- Aspect architectural moderne: panneau horizontal à faible nervure
- Fixations extérieures très discrètes
- Isolation performante et écologique
- Ossature secondaire pouvant être masquée par un contrebardage
- Absorption phonique efficace grâce à un contrebardage acoustique
- Toutes pièces de finition et de raccordement



## CARACTERISTIQUES:

### LE BARDAGE SINUTEC:

C'est un panneau ondulé en acier prélaqué, formé par profilage à froid en continu.

- Qualité d'acier: S 350
- Épaisseur nominale: 0,75 mm
- Largeur utile: 836 mm (11 modules de 76 mm)
- Hauteur des nervures: 18 mm
- Protection et revêtements:

> Le noyau d'acier est protégé par une couche de zinc de 275g/m<sup>2</sup> double face.

> Le revêtement extérieur se compose d'une couche primaire sur laquelle s'applique une protection en superpolyester disponible dans plusieurs coloris.

> Le revêtement intérieur est un primaire de teinte gris clair.

### LA FIXATION:

Le panneau SINUTEC est fixé à l'ossature secondaire au moyen de vis autoperceuses en acier à tête plate, laquées dans la même couleur que le bardage.

### L'OSSATURE SECONDAIRE:

Sur l'ossature secondaire, qui est essentiellement constituée de lisses en forme de Z ou de C (Voir section «Ossature secondaire»), sont disposés verticalement des petits profilés galvanisés sur lesquels est fixé le bardage.



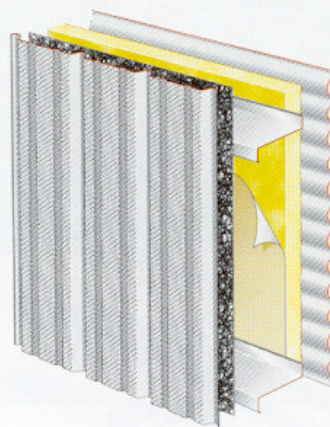
## ISOLATION ASTROTHERM:

Le bardage SINUTEC permet l'intégration, entre le panneau et l'ossature, de l'isolation ASTROTHERM de différentes épaisseurs pour atteindre le confort thermique et acoustique souhaité. (Voir section «ASTROTHERM»).

Epaisseur (mm)	40	50	60	80	80	100
$K_m$ (W/m <sup>2</sup> °C)	0,90	0,71	0,56	0,48	0,44	0,36
					+Isob.	+Isob.

## CONTREBARDAGE:

L'ajout d'un contrebardage PI fixé à l'ossature secondaire, permet de réaliser des murs double peau, assurant ainsi la protection d'une isolation éventuelle et une meilleure esthétique. Le bardage intérieur est disponible en version perforée (PG) lorsqu'une absorption acoustique est nécessaire. (Voir section «Contrebardages»).



## ACCESSOIRES:

Pour garantir une excellente étanchéité et une esthétique soignée, une gamme d'accessoires parfaitement adaptés au profil du panneau SINUTEC est disponible:

- porte battante simple ou double,
- encadrements pour portes industrielles, fenêtres, grilles de ventilation, etc...
- pièces de raccord et de finition, etc...

